

Установите электрический нагреватель, как показано на схеме, в горизонтальном положении, так чтобы он всегда был заполнен жидкостью.

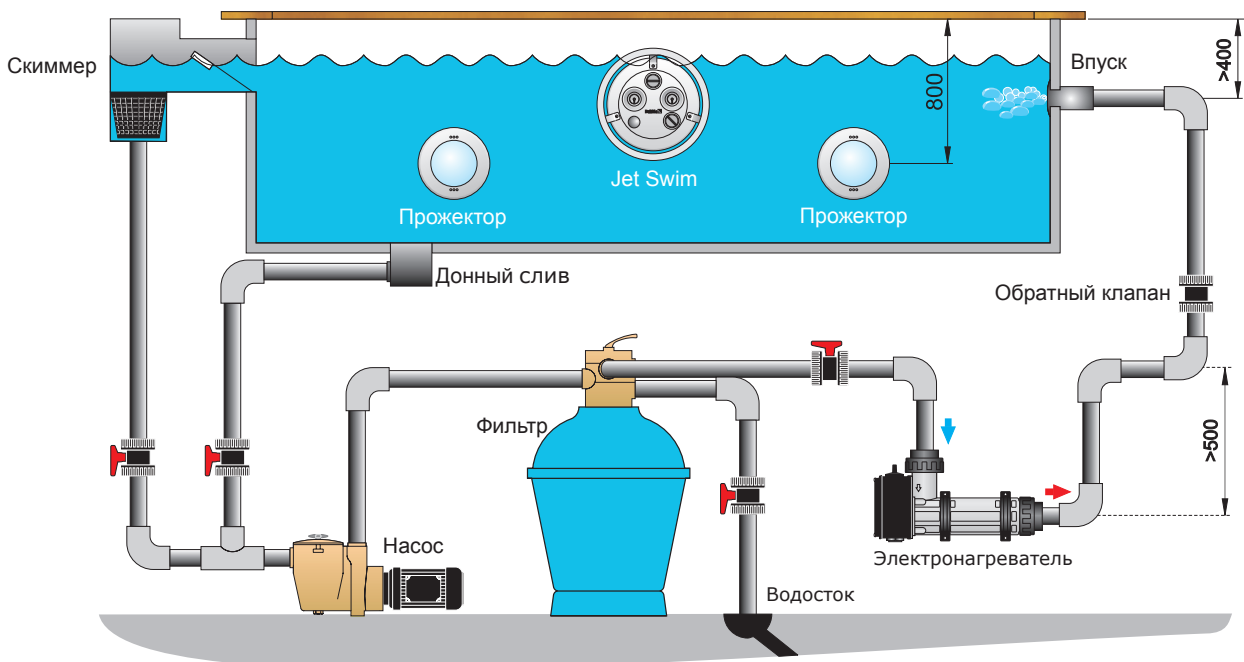
Если нагреватель устанавливается возле стены из огнеопасного материала, установщик должен разместить гипсовую плиту между нагревателем и стеной. Эта плита должна отстоять не менее чем на 10 см от корпуса самого нагревателя. Нагреватель нельзя накрывать, помещать внутри или возле огнеопасного материала.

Подключать нагреватель нужно с помощью двух контакторов, см. схему подключения.

Нагреватель необходимо устанавливать таким образом, чтобы его нельзя было активировать при выключенном фильтрующем насосе (требуется достаточный поток), т.е. электрическое подключение контактора должно управляться защитным реле мотора насоса.

Электрический нагреватель надо устанавливать на трубе возврата воды в бассейн, после фильтра. Запрещается устанавливать запорный клапан между нагревателем и бассейном. Если клапан необходим, установите контрольный клапан.

Во избежание коррозии дозировка хлора, кислоты или т.п. реактивов должна осуществляться в системе бассейна после нагревателя.



1. После завершения прокладки труб, подсоедините нагреватель к сети электропитания согласно электрической схеме подключения.
2. Запустите насос, чтобы вода в бассейне циркулировала. Прежде чем включить нагреватель, проследите, нормально ли циркулирует вода. Проверьте нагреватель, повернув ручку термостата вперёд и назад, и убедитесь, что его контактор включается и выключается. Установите требуемую для бассейна температуру. Проверьте реле потока, перекрыв поток жидкости через нагреватель с помощью запорного клапана и убедитесь, что контактор обесточен. Теперь нагреватель будет нагревать воду в бассейне до желаемой температуры.

Если нагреватель не запускается:

- а). Проверьте предохранители.
- б). Сработало реле защиты от перегрева: Нажмите кнопку перезагрузки в соединительной коробке.
- в). Проверьте реле потока, установленное на минимальное значение 90 л/мин.
- г). Переустановите термостат на более высокую температуру.

При работе в климатических условиях с минусовой температурой нагреватель должен устанавливаться таким образом, чтобы из него можно было слить воду.

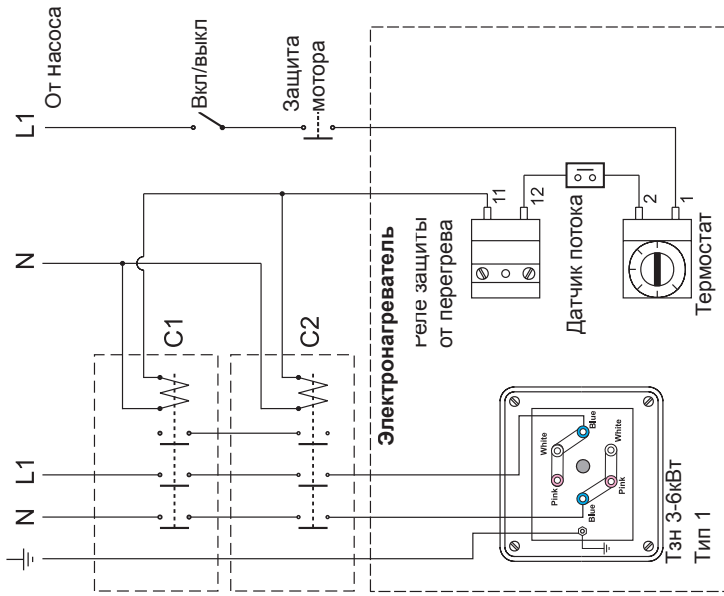
Электрическая установка должна осуществляться квалифицированными специалистами.

При обратной промывке и очистке фильтра, подаваемое на нагреватель напряжение должно быть отключено.

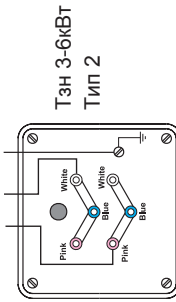
Следуйте нижеуказанным рекомендациям:

Содержание хлора:	макс. 3 мг/л (ppm)
Водородный показатель pH:	7,2-7,6
Щёлочность:	60-120 мг/л (ppm)
Кальциевая жёсткость:	100-300 мг/л (ppm)
Мах. температура:	45°C
Мах. давление:	2,5 бар
Минимальный поток:	90 л/мин

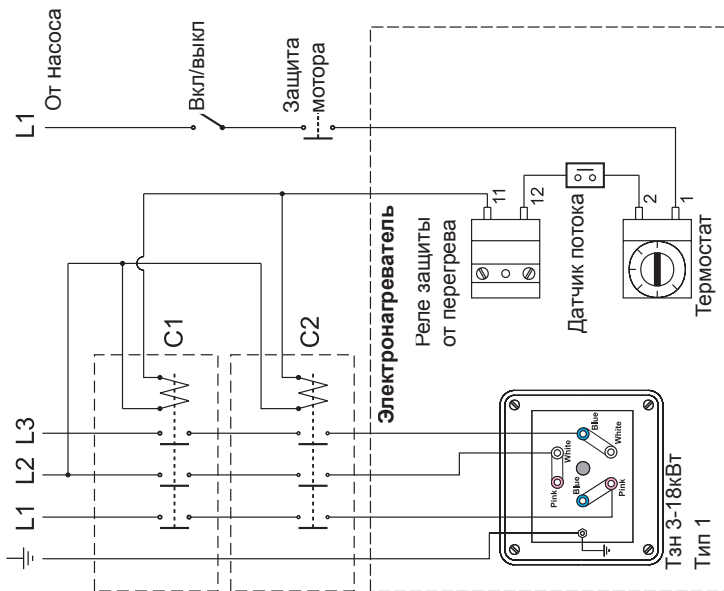
1~230В



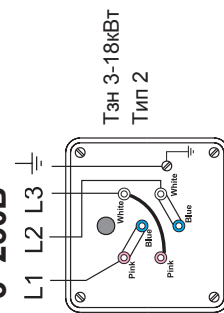
1~230В



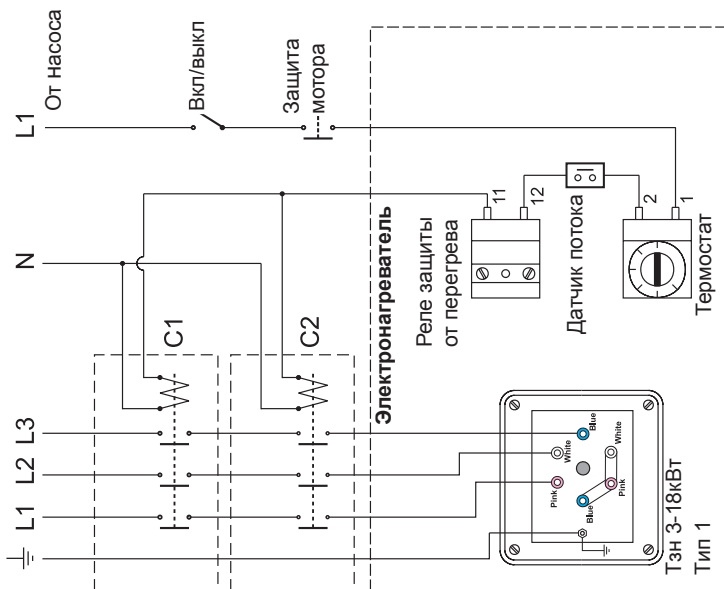
3~230В



3~230В



3~400В



3~400В

