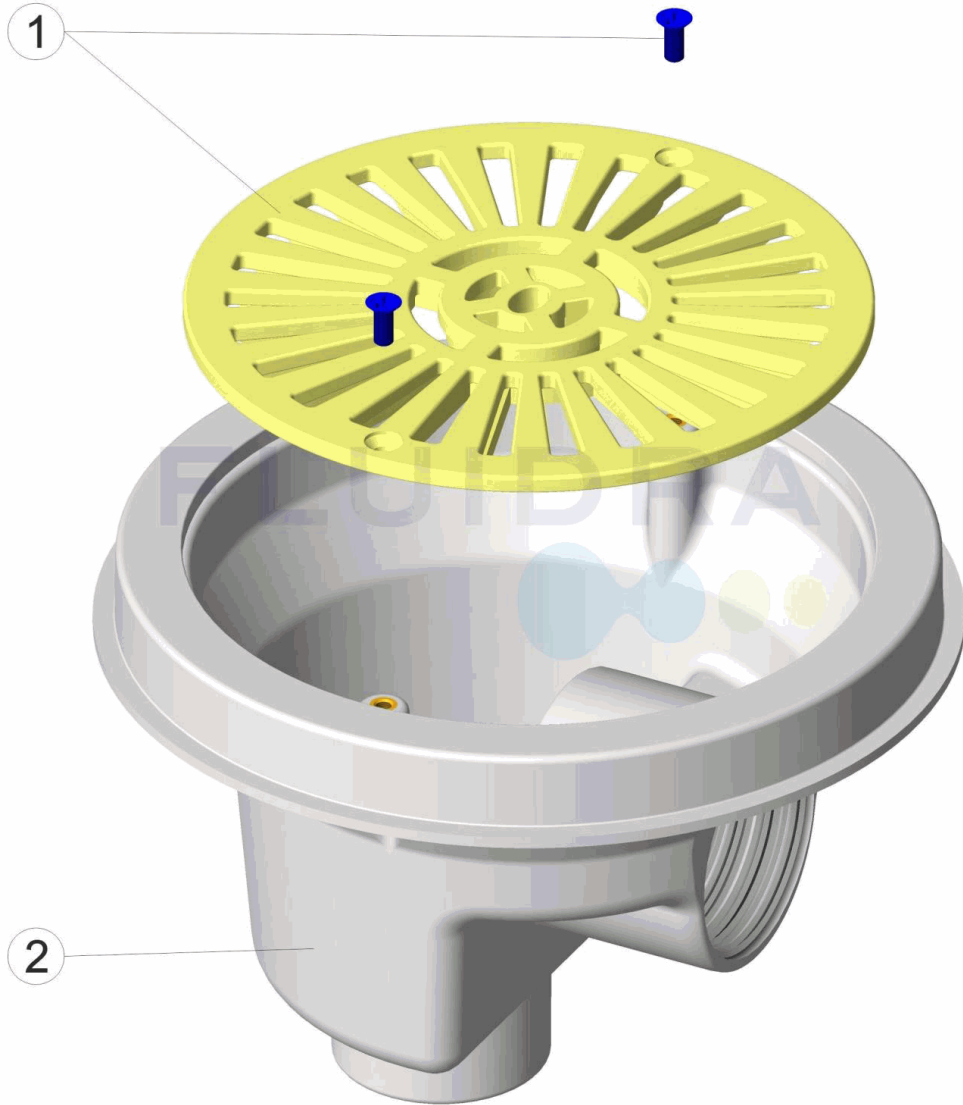


CODIGO            **27839**

DESCRIPCION: **SUMIDERO PISCINA HORMIGON G. 2"**

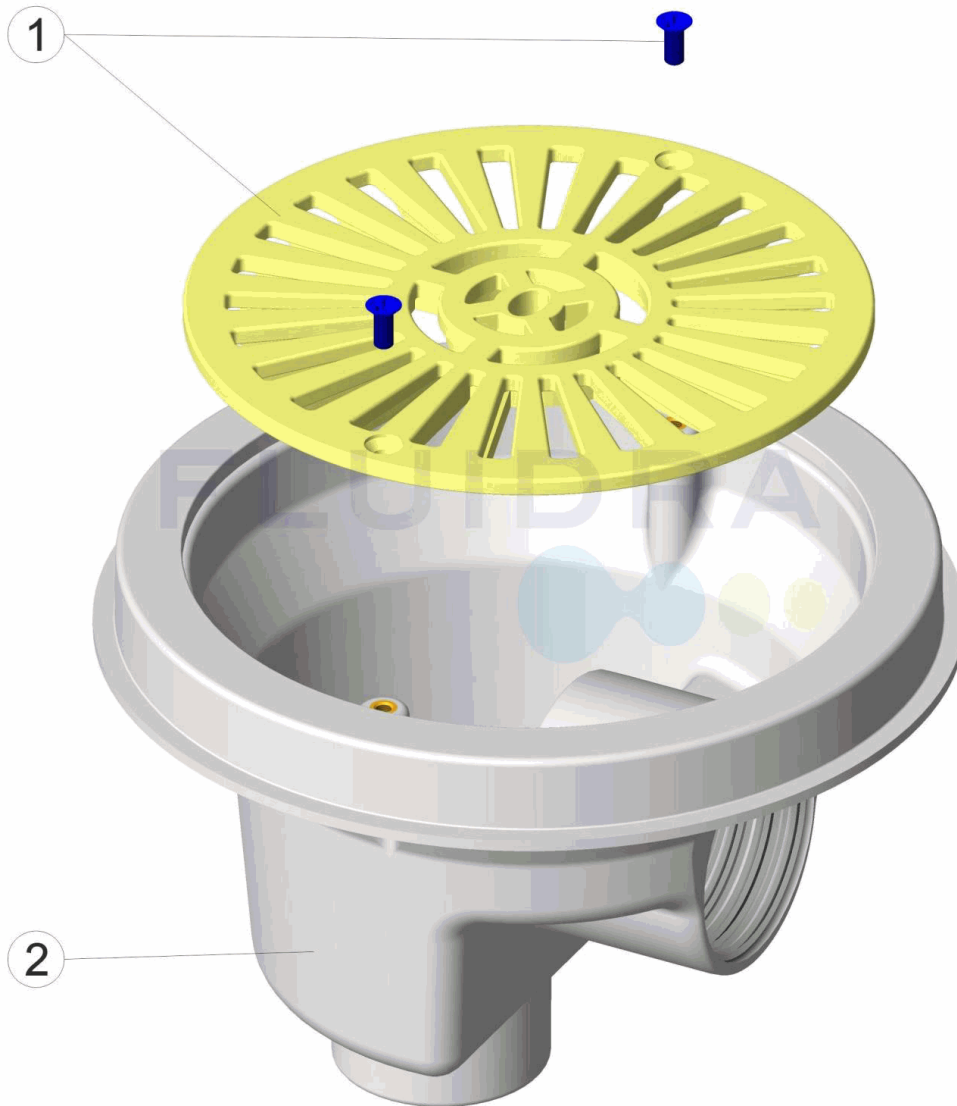


**ESPAÑOL**

POS	CODIGO	DESCRIPCION	POS	CODIGO	DESCRIPCION
1	4402022203	REJILLA PLANA	2	27837R0001	CUERPO SUMIDERO PISC. HORMIGON

CODE **27839**

DESCRIPTION: **BONDE PISCINE BÉTON G. 2"**

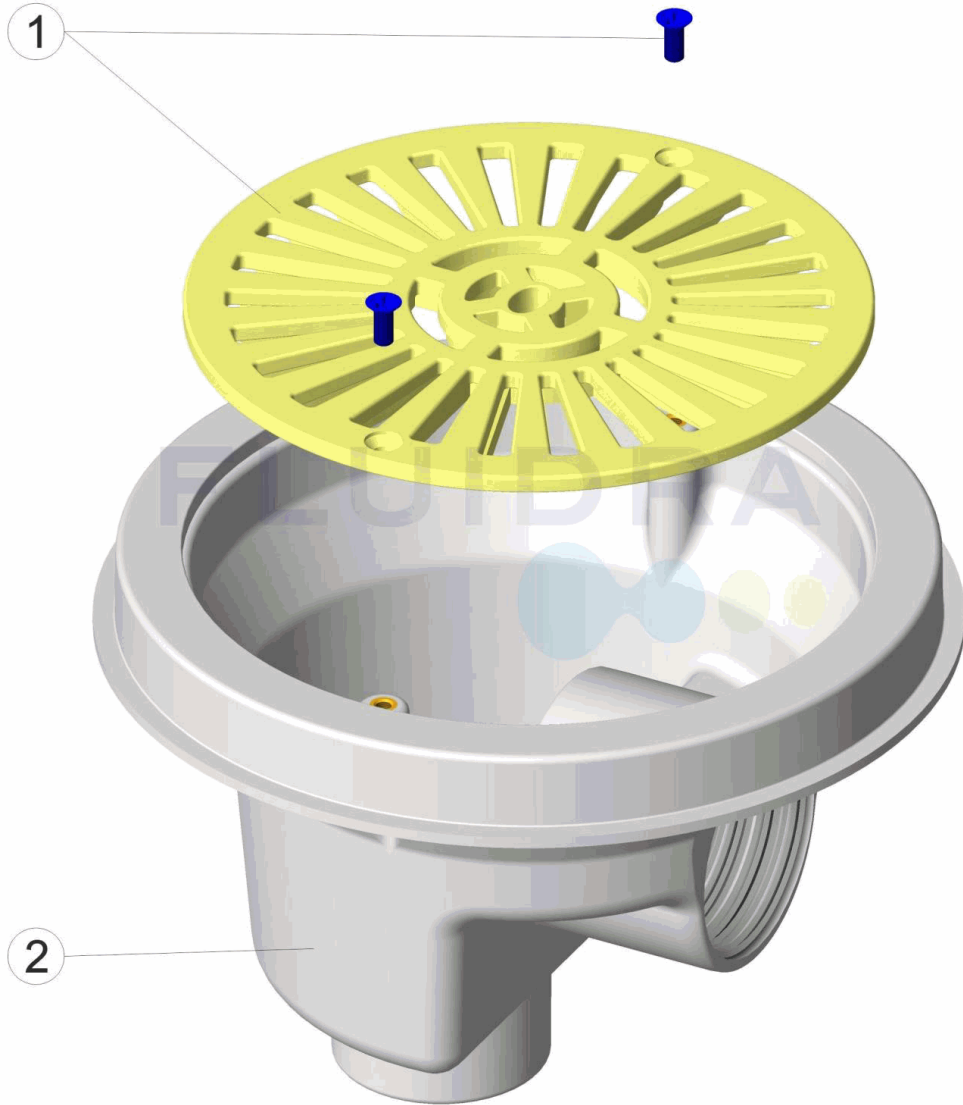


**FRANCAIS**

POS	CODE	DESCRIPTION	POS	CODE	DESCRIPTION
1	4402022203	GRILLE PLATE	2	27837R0001	CORPS BONDE PISC. BÉTON

CODE                    **27839**

DESCRIPTION: **DRAIN CONCRETE POOL G. 2"**

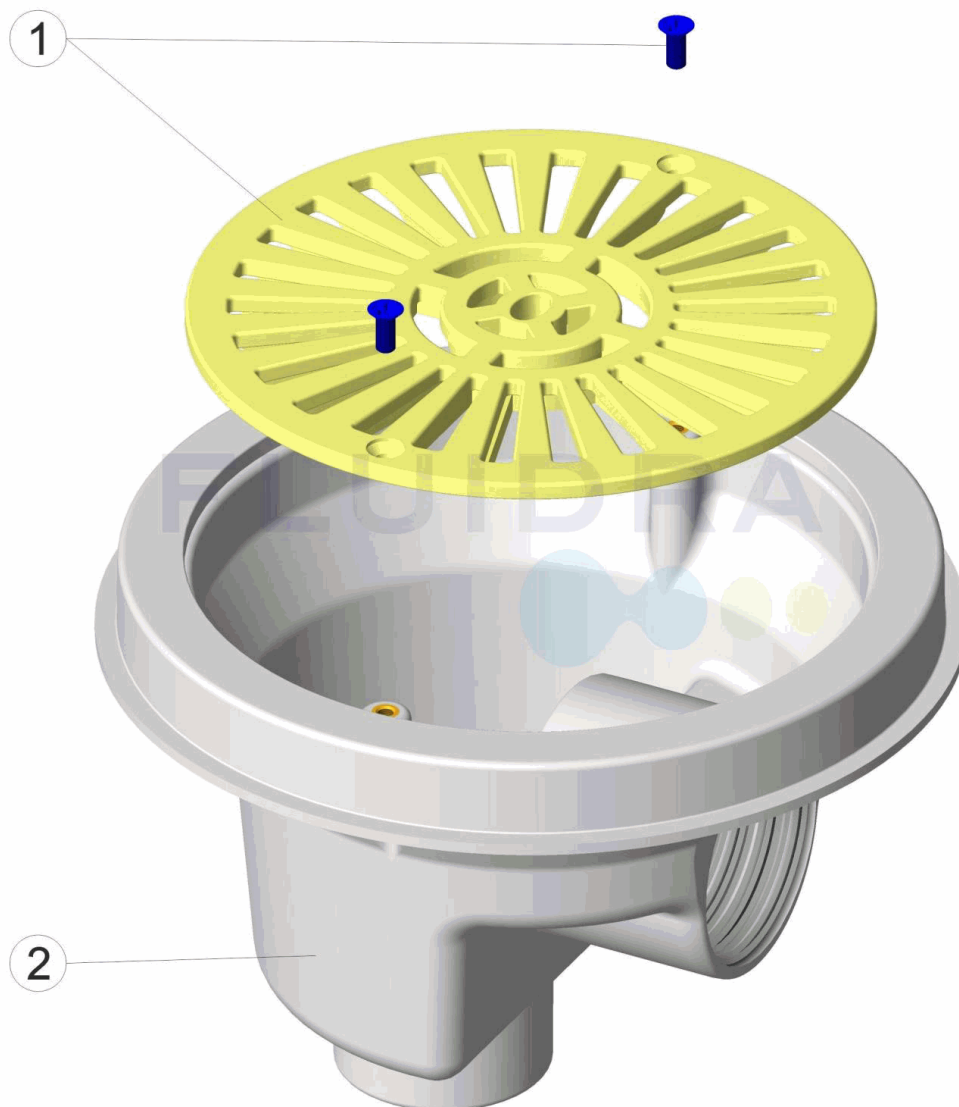


**ENGLISH**

POS	CODE	DESCRIPTION	POS	CODE	DESCRIPTION
1	4402022203	FLAT GRILLE	2	27837R0001	CONCRETE POOL MAIN DRAIN BODY

CODICE **27839**

DESCRIZIONE: **SCOLATOIO PISCINA CEMENTO G. 2"**

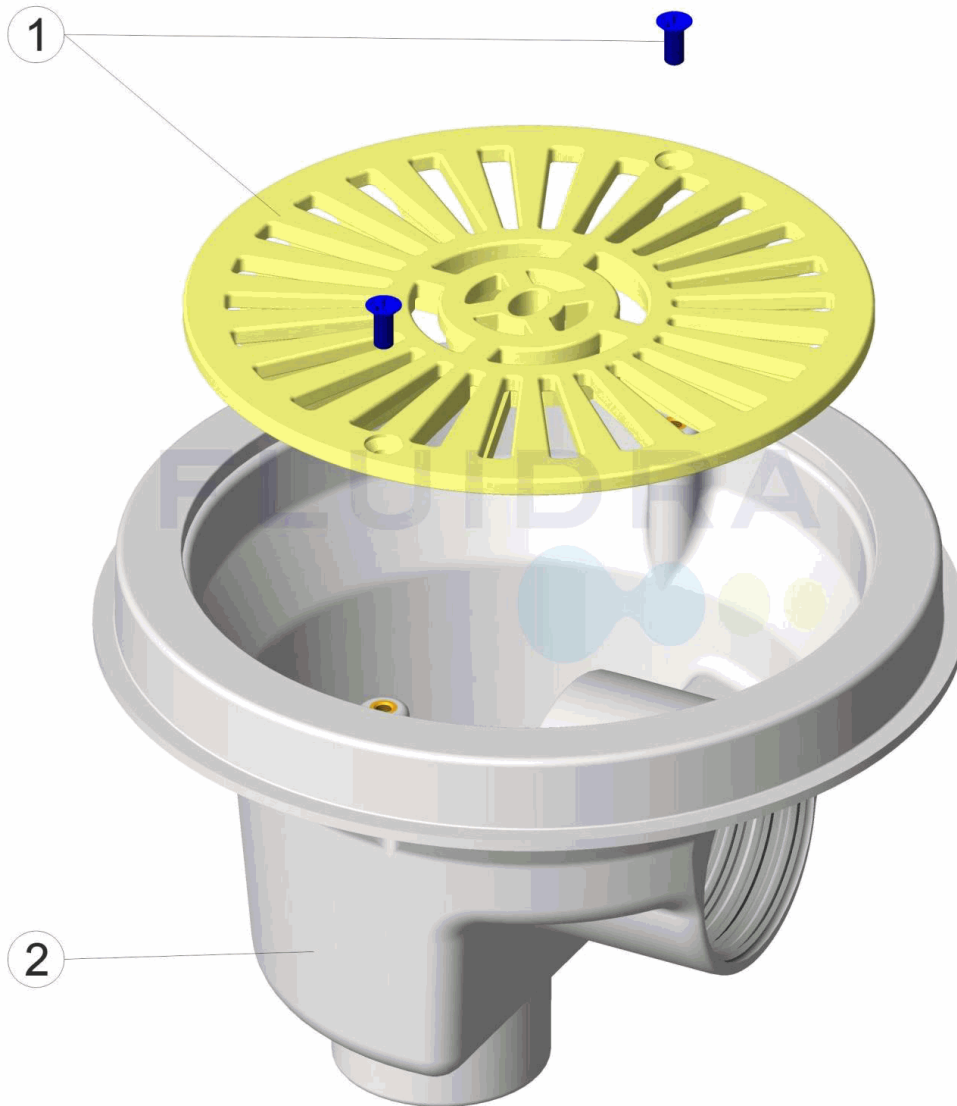


**ITALIANO**

POS	CODICE	DESCRIZIONE	POS	CODICE	DESCRIZIONE
1	4402022203	GRIGLIA PIANA	2	27837R0001	CORPO SCARICO PISC.CEMENTO

CODE **27839**

BESCHREIBUNG: **ABFLUSS SCHWIMBECKEN BETON G. 2"**

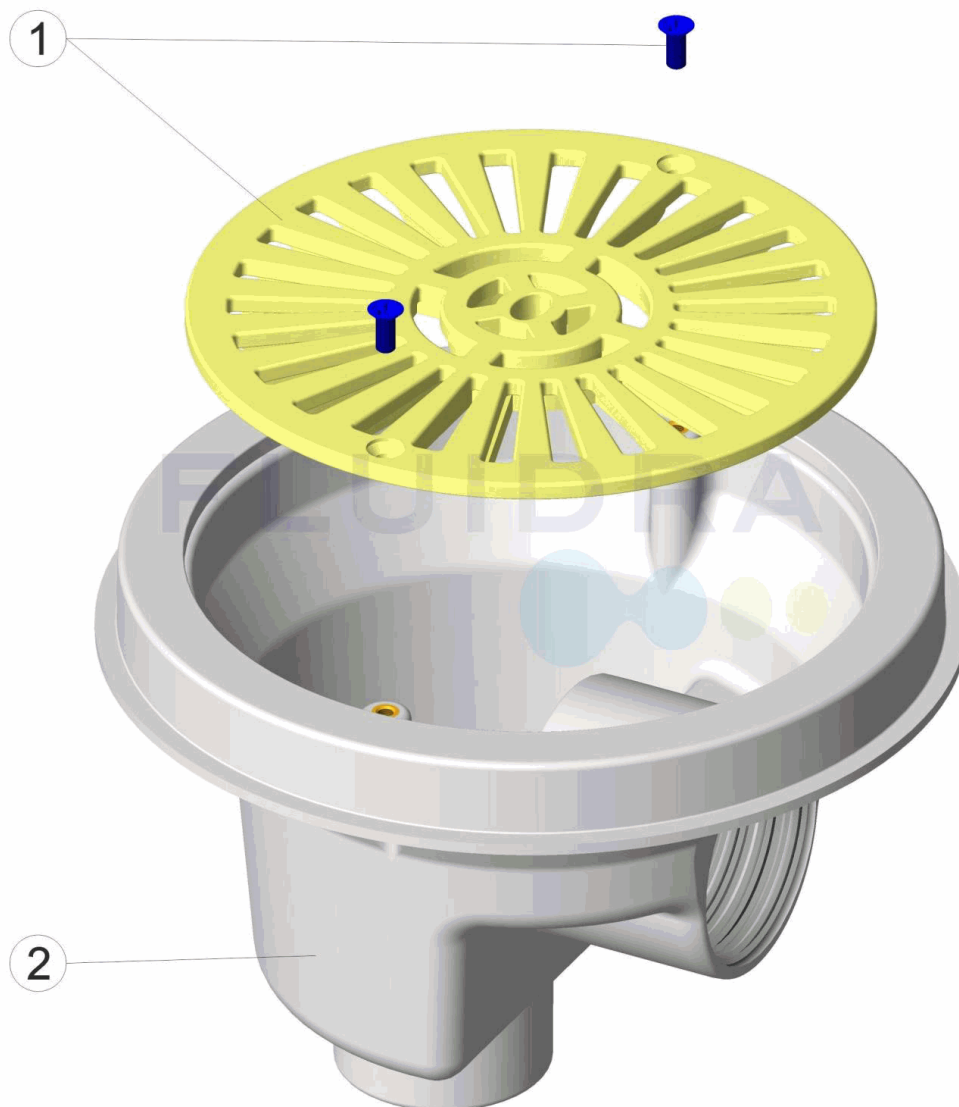


**DEUTSCH**

POS	CODE	BESCHREIBUNG	POS	CODE	BESCHREIBUNG
1	4402022203	FLACHGITTER	2	27837R0001	ABFLUSSGEHÄUSE SCHWIMBECKEN BETON

CODIGO **27839**

DESCRIÇÃO: **ESGOTO PISCINA BETÃO G. 2"**



**PORTUGUES**

POS	CODIGO	DESCRIÇÃO	POS	CODIGO	DESCRIÇÃO
1	4402022203	GRELHA PLANA	2	27837R0001	CORPO RALO DE FUNDO PISC. BETÃO